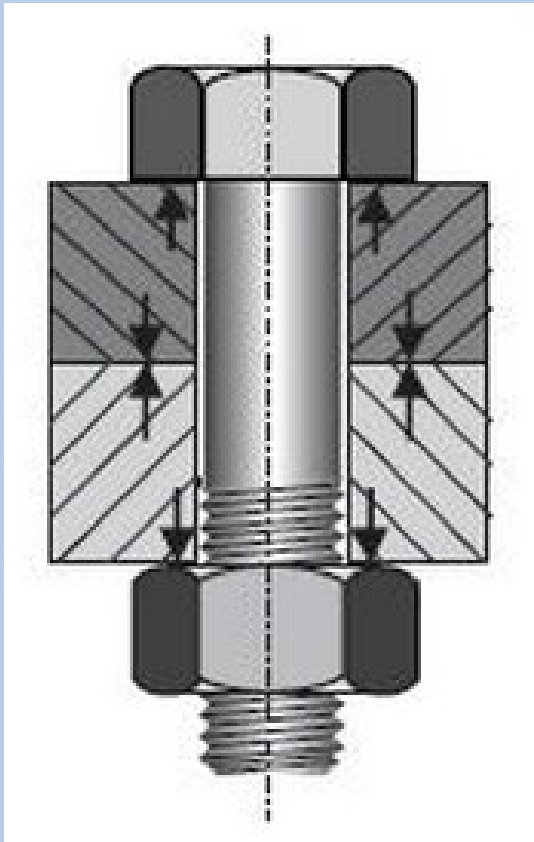


Skrutky



Sú najpoužívanejšie spojovacie súčiastky.

Tvoria rozoberateľný spoj spolu s maticami a podložkami.

Najčastejšie sa vyrábajú z ocele.

Druhy skrutiek



Podľa hlavy skrutky:

1. **Bez hlavy** (nastavovacia skrutka)

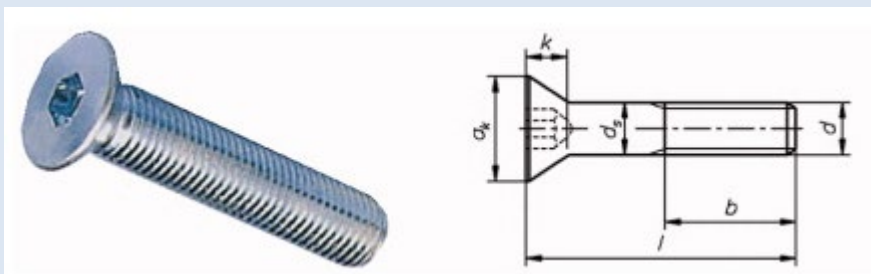
2. **S hlavou**

a. **Nezapustené**

- So šesťhrannou hlavou
- So štvorhrannou hlavou
- S valcovou hlavou
- So šošovkovitou hlavou
- S polguľatou hlavou

b. **Zapustené**

Druhy skrutiek



3. S plochou hlavou



4. S valcovou hlavou

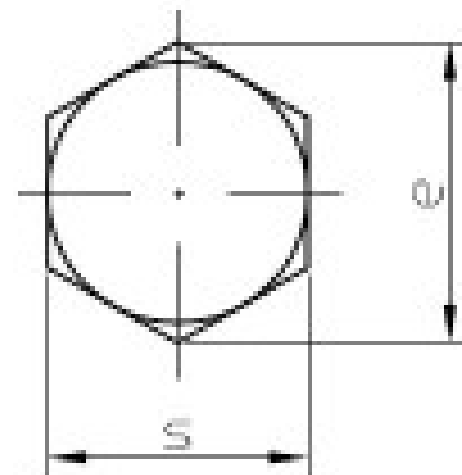
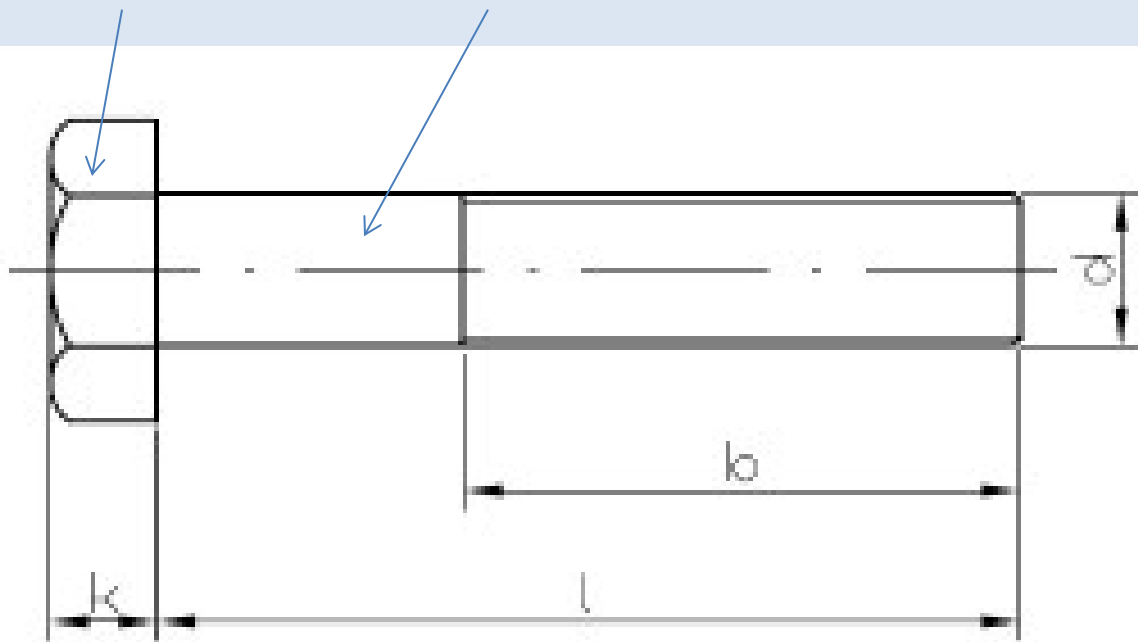


5. S pologuľatou hlavou

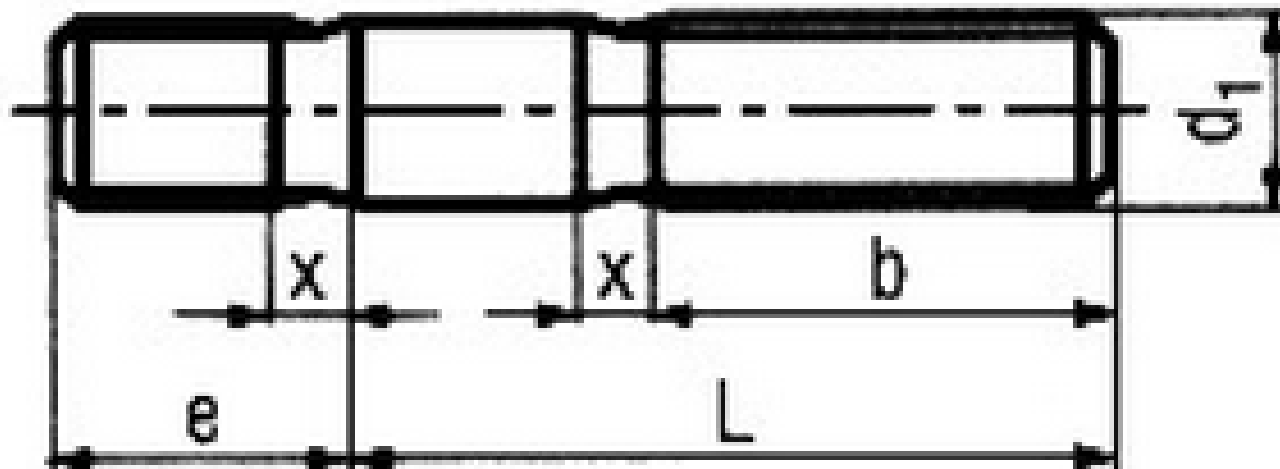
Skrutka so šest'hrannou hlavou

Hlava

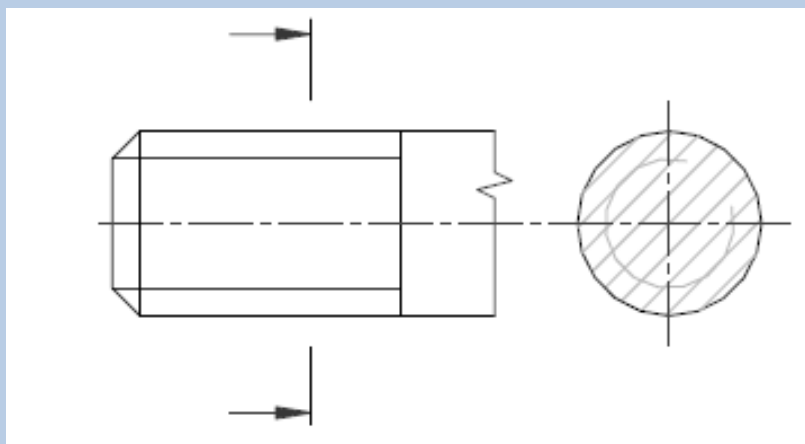
driek



Závrtaná skrutka



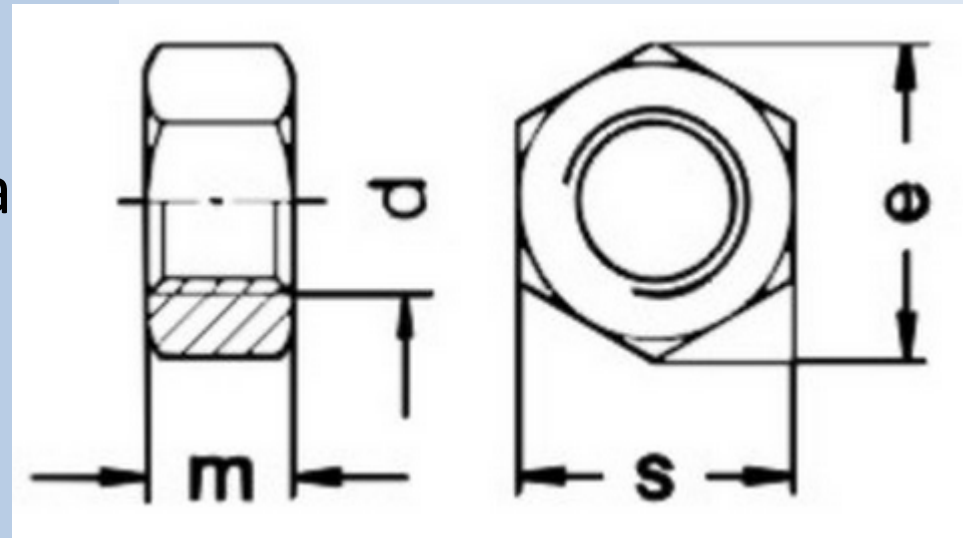
Kreslenie skrutky



1. **Veľký** priemer závitú sa kreslí plnou hrubou čiarou
2. **Malý** priemer závitú sa znázorní
 - a. plnou tenkou čiarou,
 - b. v priemete kolmom na pozdĺžnu os skrutky sa znázorní $\frac{3}{4}$ kružnicou nakreslenou tenkou čiarou

Matice

- 1. Malý** priemer závitú sa kreslí plnou hrubou čiarou
- 2. Veľký** priemer závitú sa znázorní plnou tenkou čiarou a to buď:
 - a.) priamkou
 - b.) tenkou čiarou nakreslenou 3/4kružnice



Matice - druhy

a



b



c



d



e



a. Klobúčková

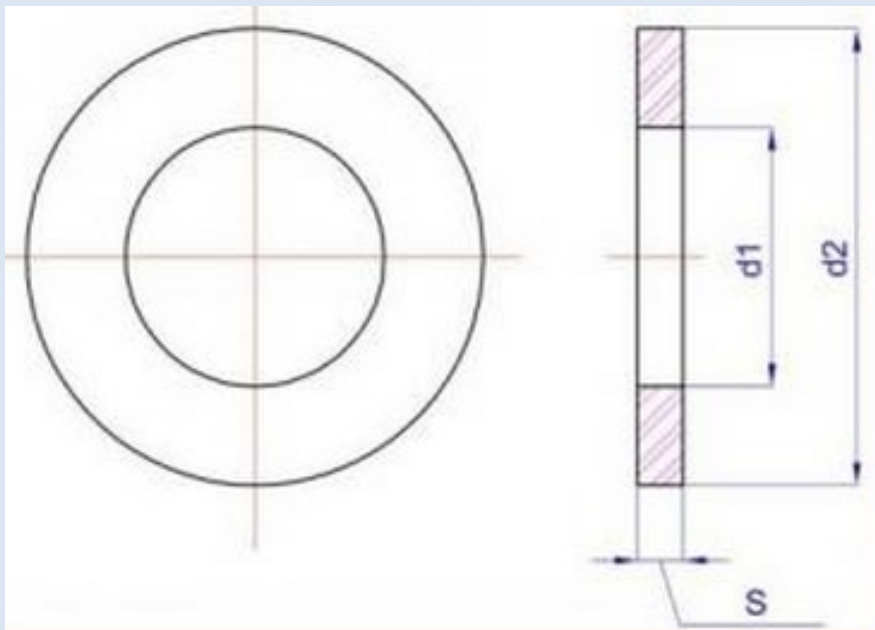
b. Krídlová

c. Presná šesťhranná

d. Ryhovaná

e. Korunková

Podložky



a. Vejárová podložka

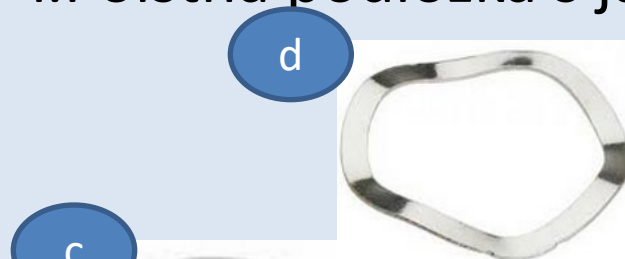
b. Poistná podložka s nosom

c. Pružná

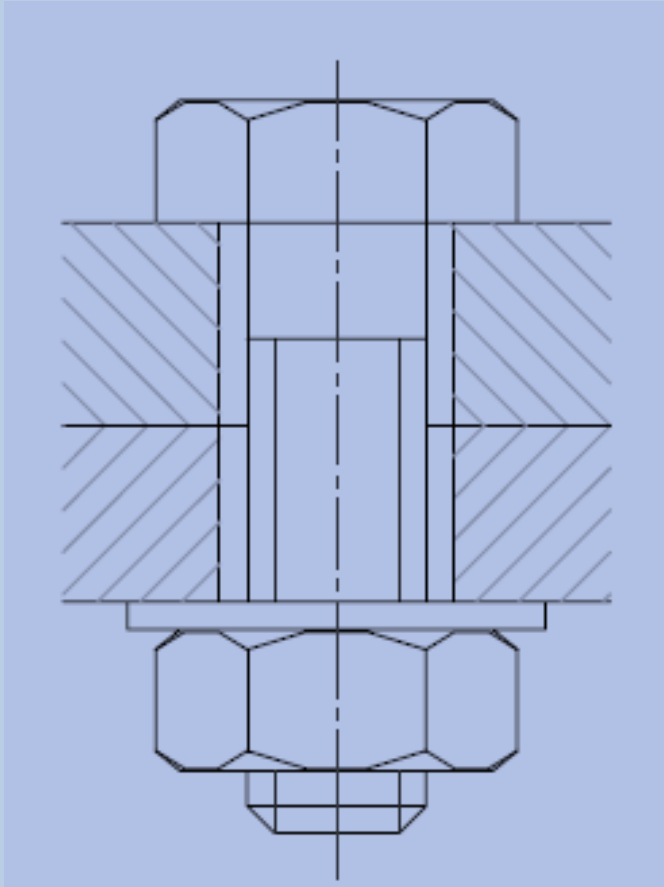
d. Pružná

e. Valcová podložka

f. Poistná podložka s jazýčkom



Skrutkový spoj

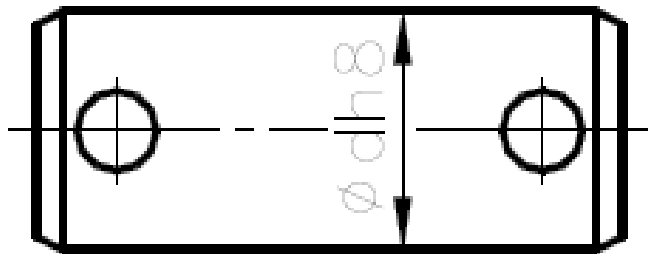
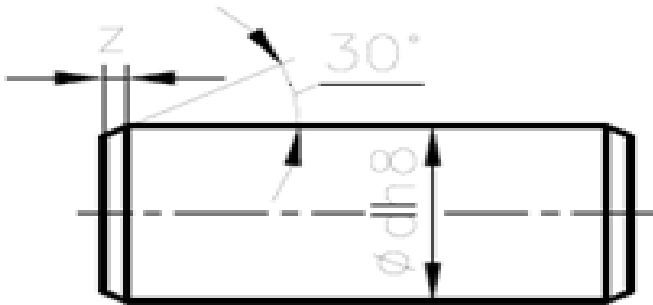


Najčastejšie spojenie materiálov šesťhrannou skrutkou s maticou a podložkou.

Skrutka prechádza voľne dierou v súčiastkách.

Dôležité je všimnúť si prienik diery po obrys skrutky.

Čapy

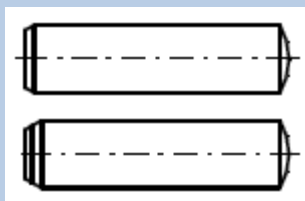
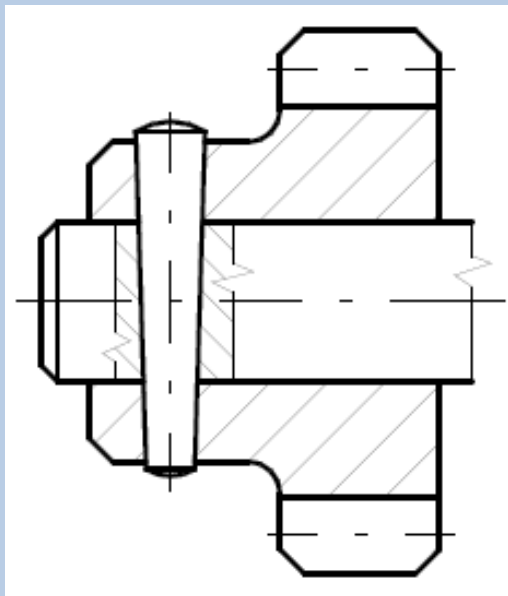


Slúžia na kĺbové alebo otočné spojenie súčiastok.

- 1. Čap valcový*
- 2. Čap s rôznymi medznými odchýlkami*
- 3. Čap s dierami pre závlačky*
- 4. Čap s hlavou*



Kolíky



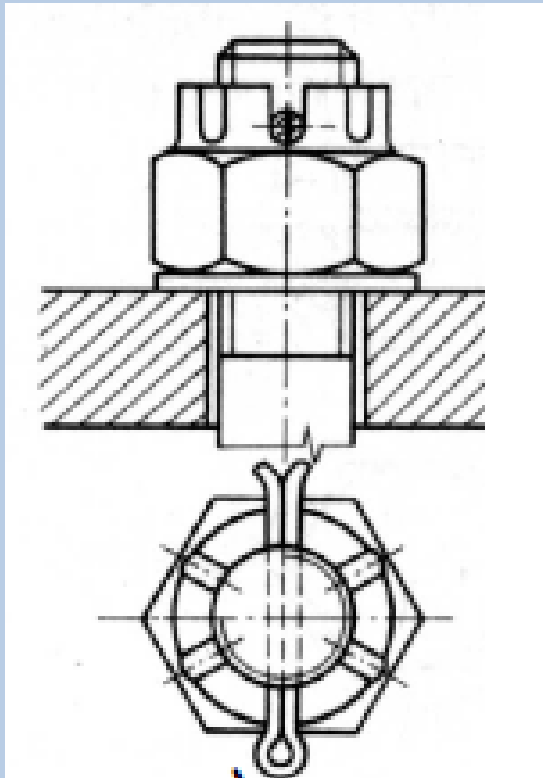
Patria k najjednoduchším rozoberateľným spojeniam.

Zabezpečujú presnú vzájomnú polohu dvoch alebo viacerých súčiastok, na prenos krútiaceho momentu, na poistenie súčiastok proti vzájomnému pohybu.

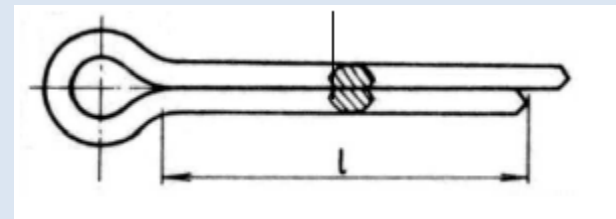
Druhy: valcové, kužeľové, ryhované, pružné.



Závlačky



Závlačkami sa poistujú strojové súčiastky napr. čapy, matice proti posunu, strate prípadne uvoľneniu.

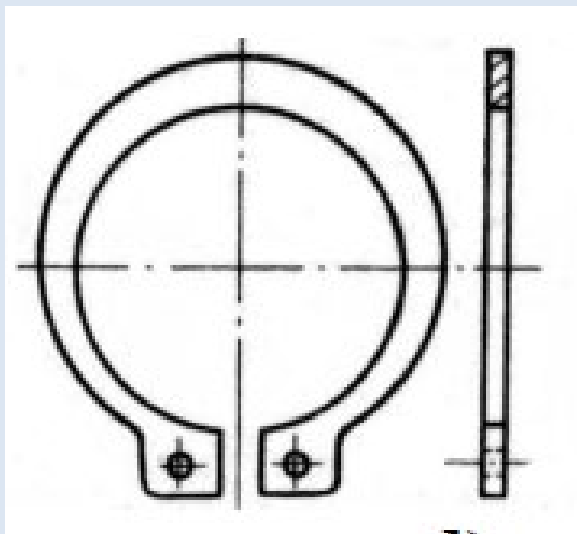


Poistné krúžky

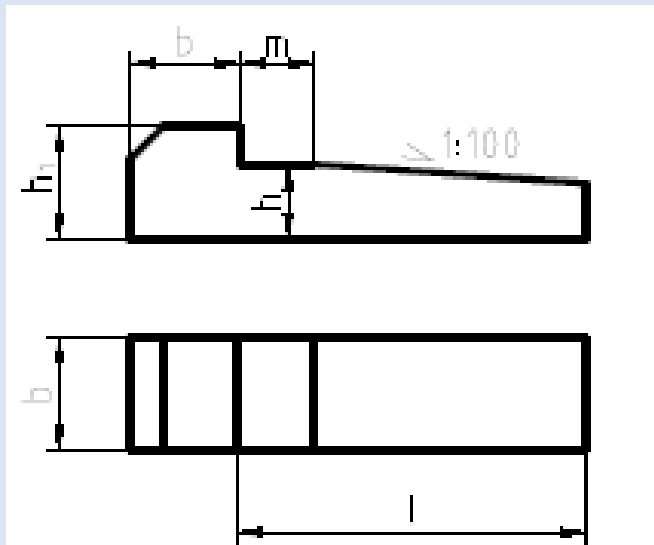
Používajú sa na zamedzenie osového posunu čapu alebo na poistenie axiálnej polohy súčiastok uložených na hriadeli alebo v náboji.

Vkladajú sa do žliabkov na

hriadeli pomocou špeciálnych

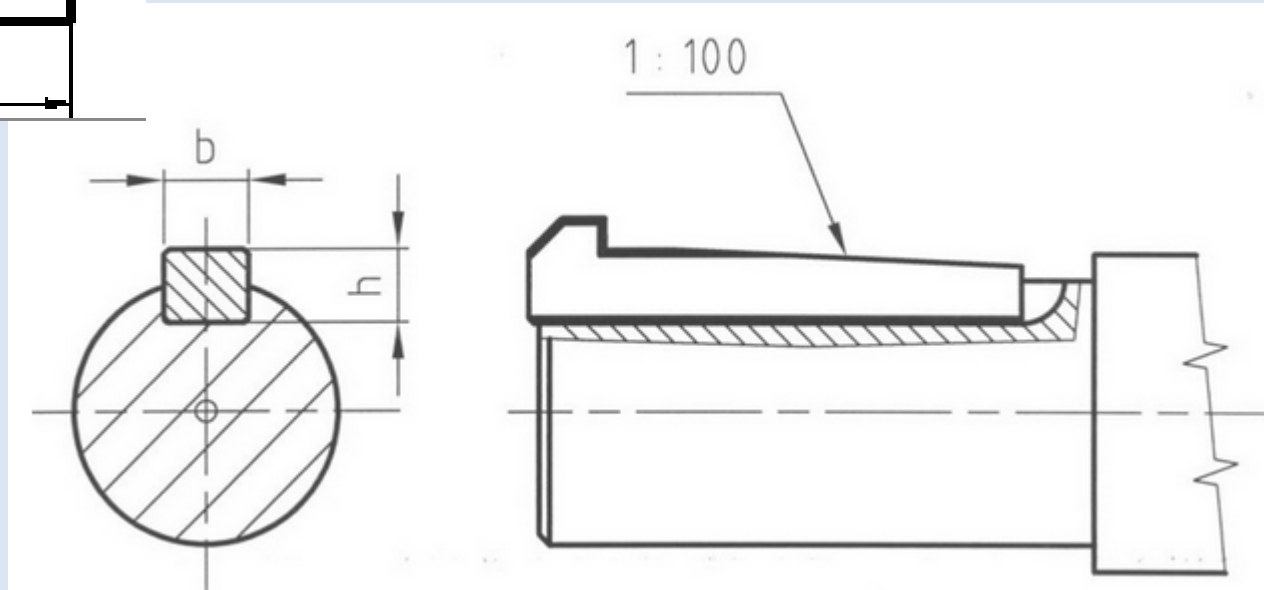


Kliny

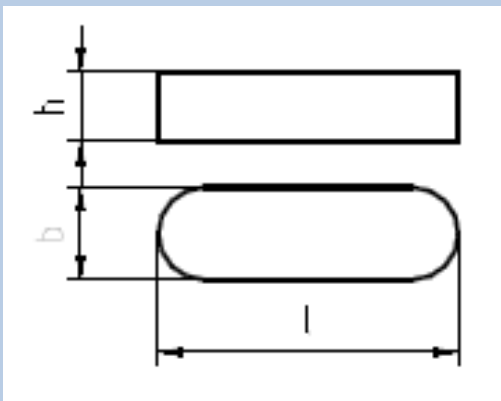
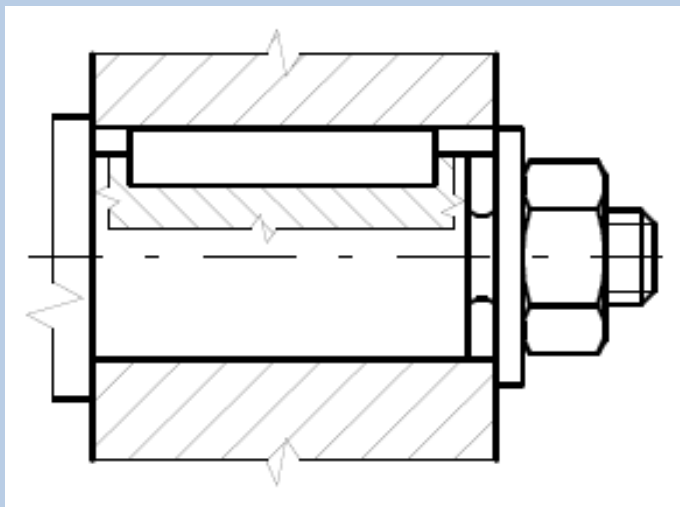


slúžia:

- 1. na pevné, ľahko rozoberateľné spojenie súčiastok*
- 2. Presne nastavenie krajnej polohy súčiastok*



Perá

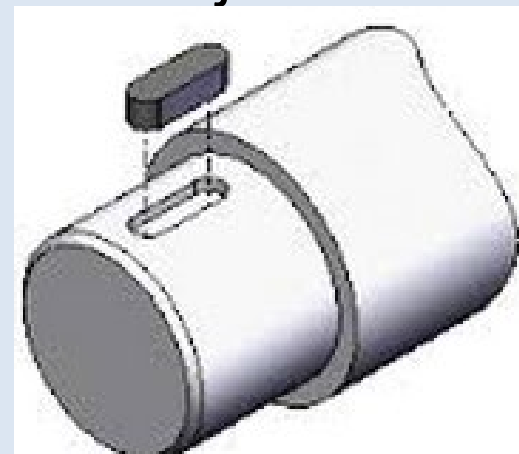


Podobajú sa na klíny ale nemajú úkos.

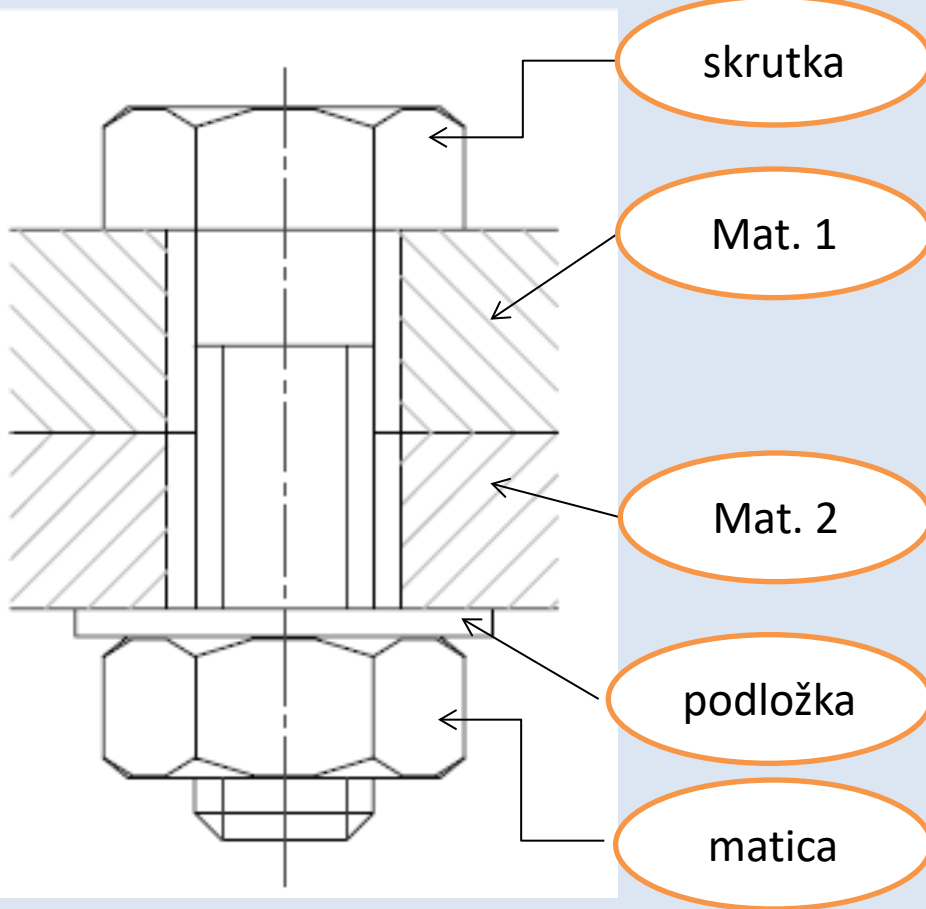
Vkladajú sa do žliabku, ktorý je na hriadeli a náboji.

Umožňujú vzájomný axiálny posuv hriadeľa a náboja.

1. Perá tesné
2. Vodiace
3. Kotúčové



Skrutkový spoj - príklad

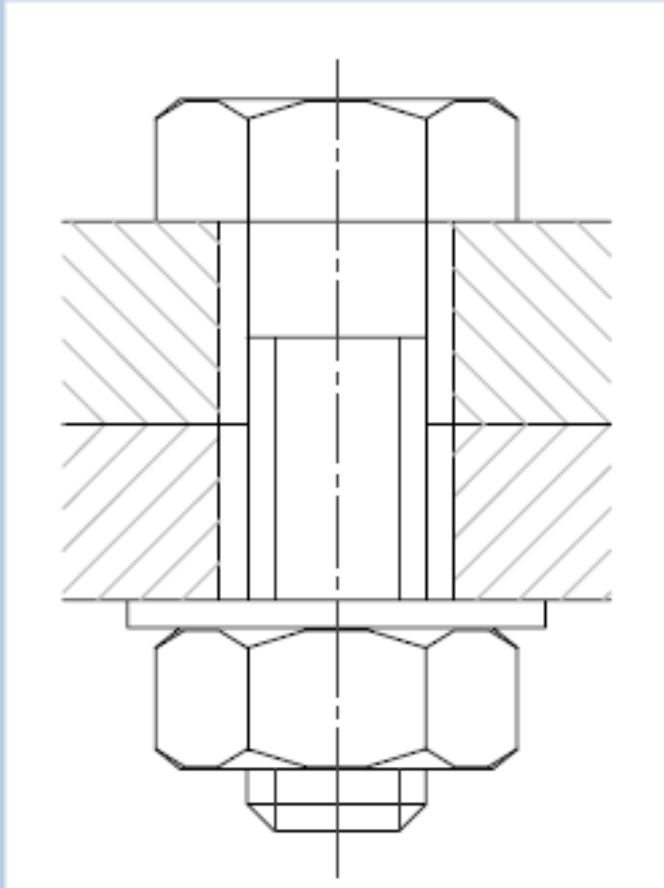


Navrhňte vhodnú skrutku, maticu a podložku ak poznáte hrúbku materiálov. Použite strojnícke tabuľky

Postup:

- 1. Určíme vhodnú skrutku*
- 2. Stanovíme dieru*
- 3. Priradíme maticu*
- 4. Priradíme podložku*

Skrutkový spoj - příklad



Mat1 -20 mm, Mat 2 – 70 mm

Uřídíme vhodnou skrutku

Délka skrutky =

STN

Stanovíme díru

STN

Priradíme maticu

STN

Priradíme podložku

STN